

MANUAL DEL DRONE E88



¡FELICITACIONES! GRACIAS POR ELEGIR NUESTRO PRODUCTO.

ESTE MANUAL LE BRINDARÁ TODA LA INFORMACIÓN NECESARIA PARA UTILIZAR EL DRONE E88 PRO DE MANERA SEGURA Y EFICIENTE. LEA ATENTAMENTE TODAS LAS INSTRUCCIONES ANTES DE OPERAR SU DRONE.

CONTENIDO DEL PAQUETE

- 1x DRONE E88
- 1x CONTROL REMOTO
- 2x BATERÍA RECARGABLE
- 1x CABLE DE CARGA USB
- 4x HÉLICES DE REPUESTO
- 1x DESTORNILLADOR
- 1x MANUAL DEL USUARIO
- 1x MALETA

CARACTERÍSTICAS PRINCIPALES

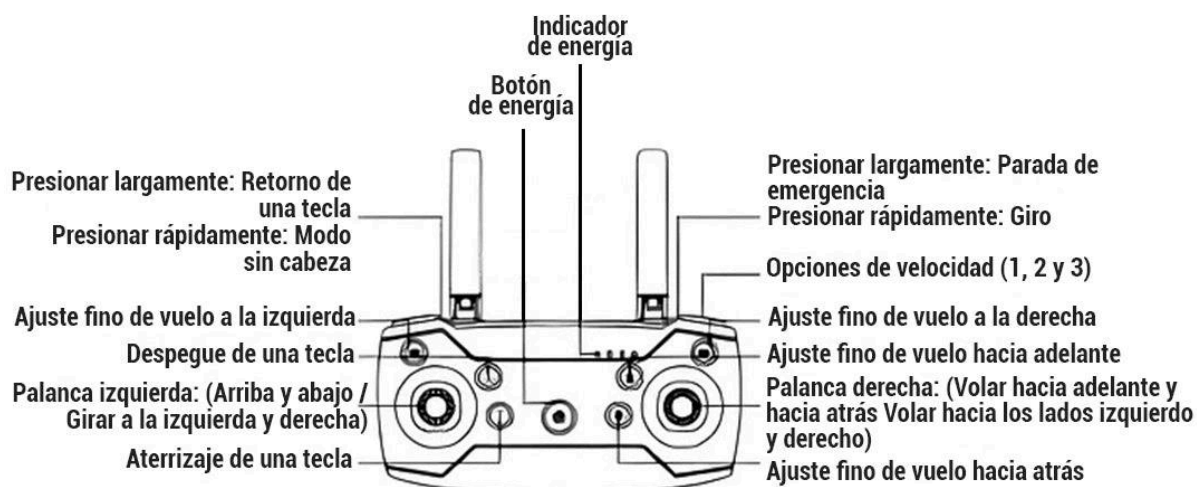
- **CÁMARA DUAL 8K DE ALTA DEFINICIÓN:** PERMITE CAPTURAR IMÁGENES Y VIDEOS DE CALIDAD 8K DESDE DIFERENTES ÁNGULOS.
MODO DE RETORNO.
- **AUTOMÁTICO:** GARANTIZA QUE EL DRONE REGRESE AL PUNTO DE DESPEGUE DE FORMA SEGURA.
TIEMPO DE VUELO PROLONGADO: LA BATERÍA DE LARGA DURACIÓN PERMITE UN TIEMPO DE VUELO EXTENDIDO.
- **CONTROL DE ALTITUD:** MANTIENE UNA ALTURA ESTABLE PARA FACILITAR EL MANEJO Y LA TOMA DE FOTOGRAFÍAS.

AVISO DE SEGURIDAD

- 1- Este producto no es adecuado para niños menores de 14 años. Los niños menores de 14 años deben usar este producto solo bajo la supervisión de un adulto que tenga experiencia con el producto.
- 2- Daños causados a personas, animales u objetos son responsabilidad del piloto.
- 3- El dron está compuesto por piezas pequeñas. Cuidado con los niños pequeños debido al riesgo de asfixia.
- 4- Conozca bien el dron antes de usarlo completamente.
- 5- No toque las hélices cuando estén girando.

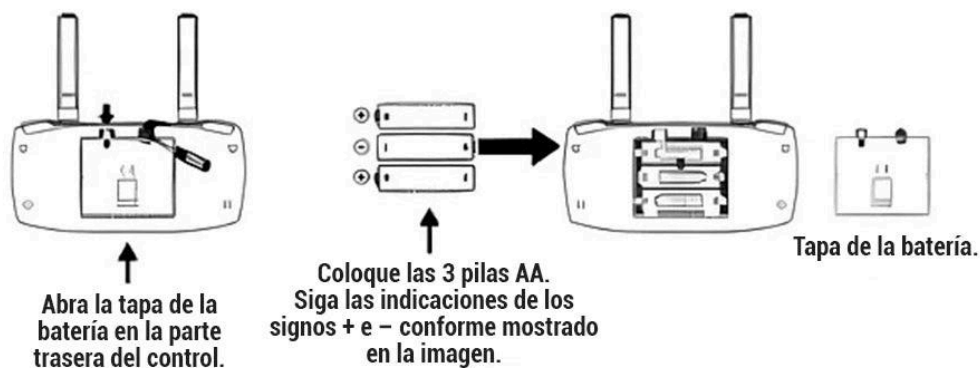
- 6- Vuele de forma sensata, no vuele cerca de lugares como aeropuertos, vías de tren, carreteras, edificios altos, zonas prohibidas, etc.
- 7- No use este producto durante la lluvia, viento fuerte, nieve, temperaturas extremadamente bajas o altas.
- 8- Siempre mantenga el dron a la vista cuando esté pilotando.
- 9- No vuele sobre personas o animales.
- 10- Verifique cuidadosamente el producto por defectos antes de usar.
- 11- No modifique el producto o sus atributos, como la batería.
- 12- Cargue la batería solo con el cable de carga original.
- 13- Nunca mezcle baterías nuevas y antiguas.
- 14- El fabricante, distribuidor y minorista no se responsabilizan por no seguir las instrucciones de seguridad y avisos.

INSTRUCCIONES DE CONTROL REMOTO



INSERTAR PILAS EN EL CONTROL

Coloque 3 pilas AA en la parte posterior del control. Nunca mezcle pilas nuevas y antiguas.



CARGAR LA BATERÍA

El uso de baterías de litio implica peligros. Por lo tanto, manipule con cuidado. Si la batería se derrama, lave bien las manos y tenga cuidado con los residuos que se derramaron en su piel y ojos. Lave bien la piel si el residuo entra en contacto. Si el residuo entra en los ojos, enjuague abundantemente con agua y contacte inmediatamente a un médico.

Si la batería o el cargador emite humo durante la carga, desconecte inmediatamente la batería de la fuente de energía.

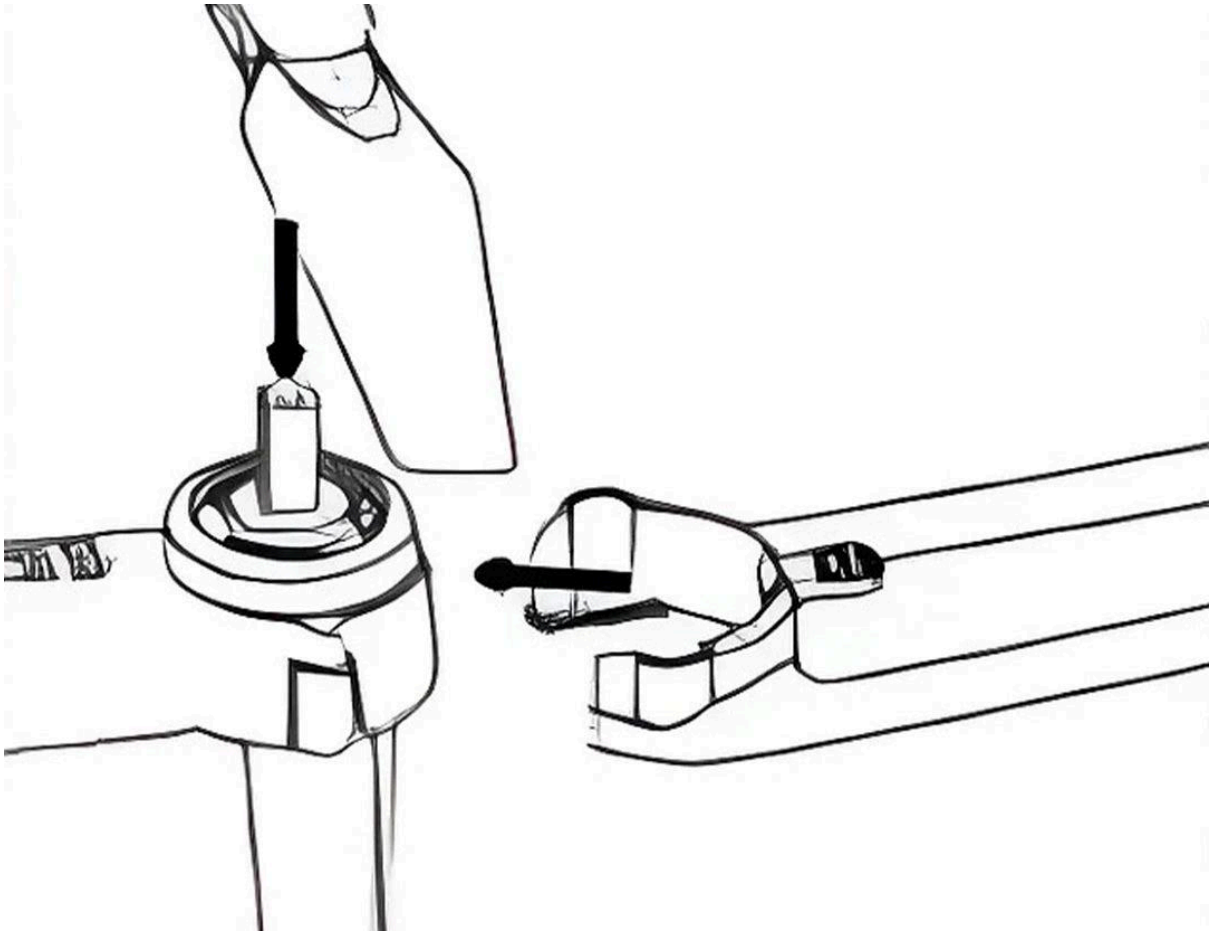
- 1- Use el cargador original.
- 2- No use un cargador dañado.
- 3- No haga ninguna modificación al cable de carga, incluyendo acortarlo o alargarlo.
- 4- No use baterías hinchadas, derramando o dañadas.
- 5- Retire la batería del cargador cuando esté llena.
- 6- Cargue la batería solo bajo la supervisión de un adulto.
- 7- Cargue la batería en una superficie no inflamable.
- 8- Después de usar, deje que la batería enfríe antes de recargar.
- 9- El fabricante, distribuidor y minorista no aceptan responsabilidad por no seguir las instrucciones de seguridad y avisos.

CARGANDO LA BATERÍA

1- Retire la batería del dron. 2- Conecte el cable de carga a la batería. 3- Conecte el conector USB a su computadora o laptop. 4- La carga tarda 180 minutos.

SUSTITUIR HÉLICES PREPARAR EL DRON

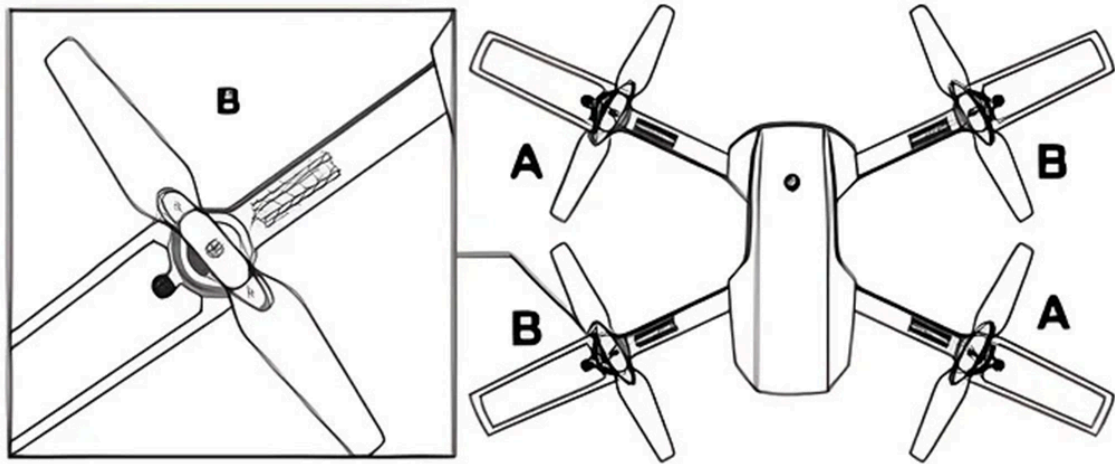
Si una hélice está dañada, reemplácela por una hélice de repuesto. El dron tiene dos hélices de repuesto diferentes, A y B, indicadas en la hélice. Reemplácela correctamente. Si se reemplaza incorrectamente, el dron no podrá ser controlado adecuadamente.



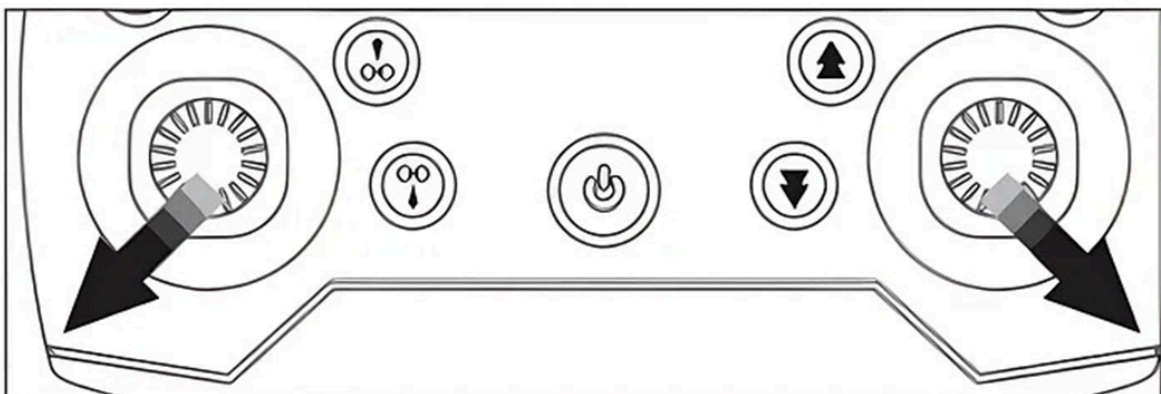
PREPARAR EL DRON

Cuatro protectores de hélice se proporcionan con el dron. Úselos en vuelos internos para proteger las hélices.

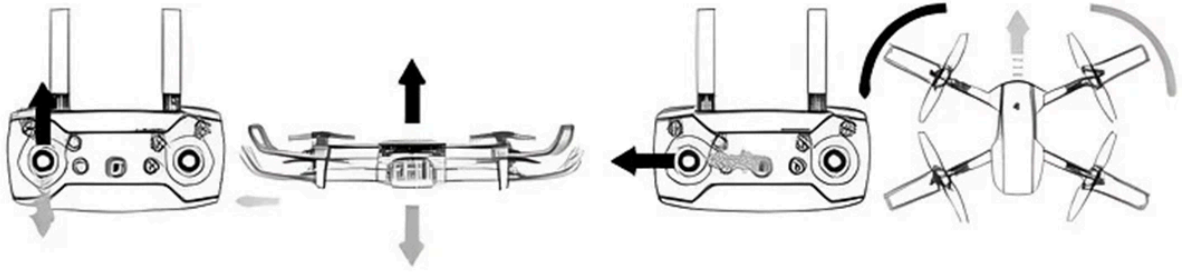
Si una hélice está dañada, reemplácela por una hélice de repuesto. El dron tiene dos hélices de repuesto diferentes, A y B, indicadas en la hélice. Reemplácela correctamente. Si se reemplaza incorrectamente, el dron no podrá ser controlado adecuadamente.



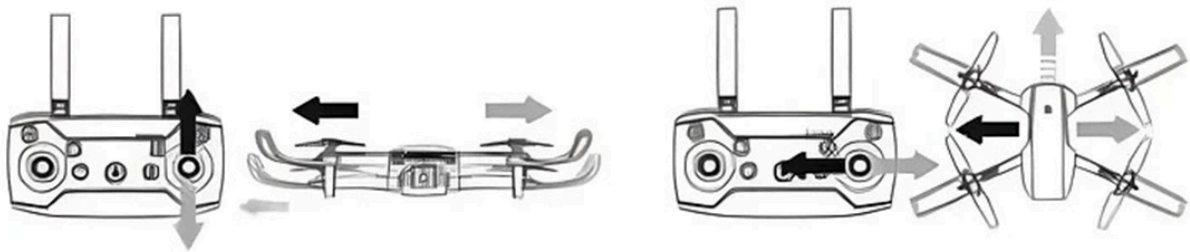
- 1- Encienda el dron presionando brevemente el botón en el dron.
- 2- Encienda el control con el botón de energía.
- 3- Conecte el control al dron moviendo el joystick izquierdo hacia arriba y luego hacia abajo para presionar.
- 4- Sitúese detrás del dron con la parte delantera apuntando en la dirección en la que desea volar.
- 5- Calibre el dron moviendo la palanca izquierda a la esquina inferior izquierda y el joystick derecho a la esquina inferior derecha.



Con la palanca izquierda, puede elevar el dron presionando hacia arriba y bajarlo presionando hacia abajo. Haga esto con cuidado. También puede girar el dron en su propio eje con la palanca izquierda. Esto puede hacerse hacia la derecha presionando la palanca hacia la derecha y hacia la izquierda presionando la palanca hacia la izquierda.

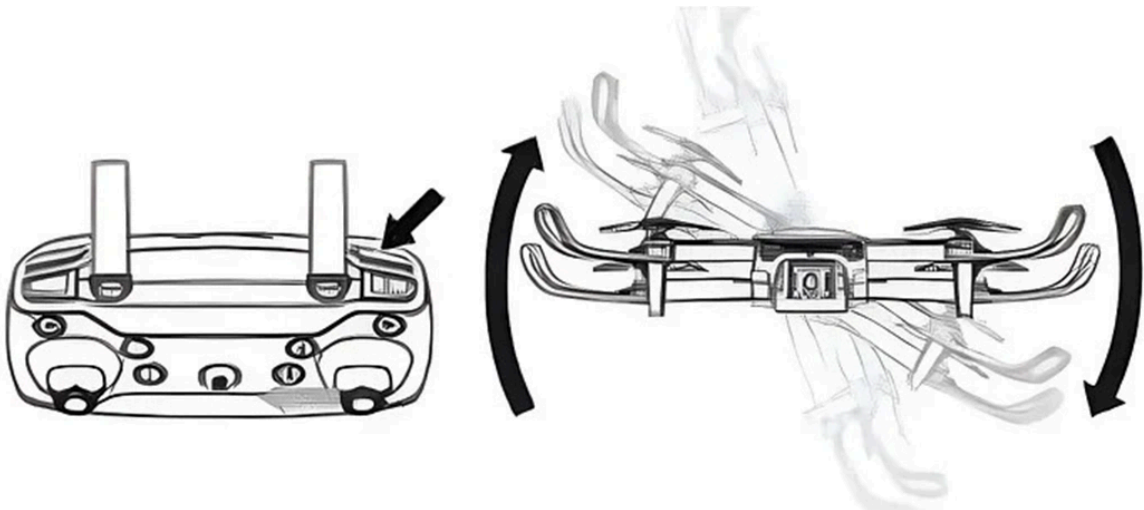


Con la palanca derecha, puede mover el dron hacia adelante, hacia la izquierda y hacia la derecha.



ACROBACIAS DE 360 GRADOS

El dron puede realizar acrobacias de 360 grados. Lo hace presionando el botón de 360 y usando el joystick derecho para determinar la dirección en la que desea que el dron realice la acrobacia.



MODO SIN CABEZA (HEADLESS)

El modo sin cabeza facilita el vuelo. En el modo sin cabeza, el dron olvida su parte delantera y trasera reales. Presione el botón de modo sin cabeza para activarlo. Con el mismo botón, desactiva el modo sin cabeza.

CONECTAR EL DRON AL TELÉFONO

Puede conectar el dron a su teléfono. La conexión ocurre vía Wi-Fi. Encontrará la red del dron bajo un nombre que no requiere contraseña.

Luego, instale la aplicación en su teléfono. Puede encontrarla buscando en la App Store o Play Store con el nombre Wifi Cam.

IMPORTANTE! PARADA DE EMERGENCIA

Si ocurre una situación que requiere una parada de emergencia, puede activarla presionando largamente el botón de parada de emergencia. Este es el mismo botón que se usa para hacer acrobacias de 360 grados. El dron parará inmediatamente y descenderá.

Cuando el dron se inclina más de 45 grados, debido al viento, por ejemplo, el dron hará una parada de emergencia para protección.