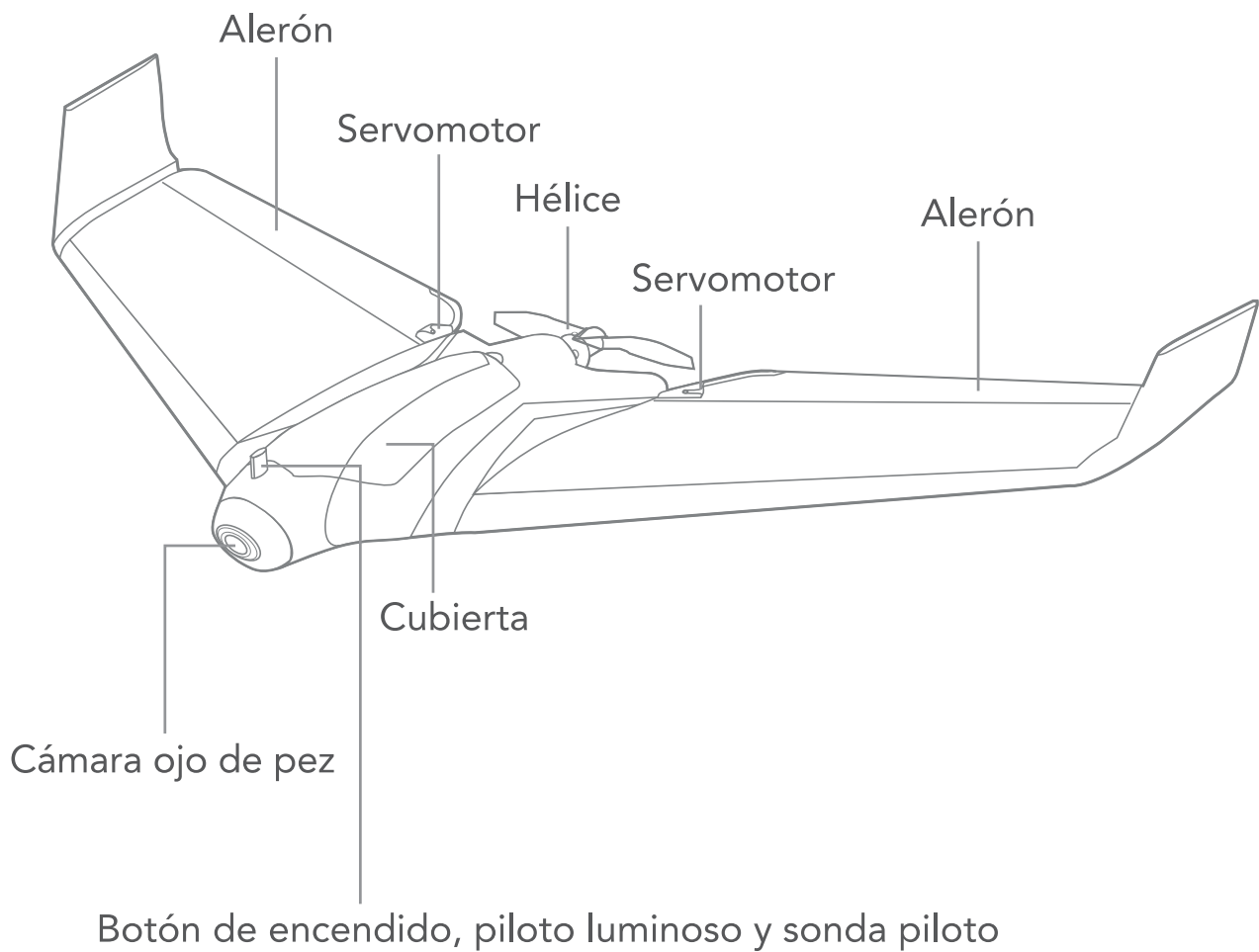
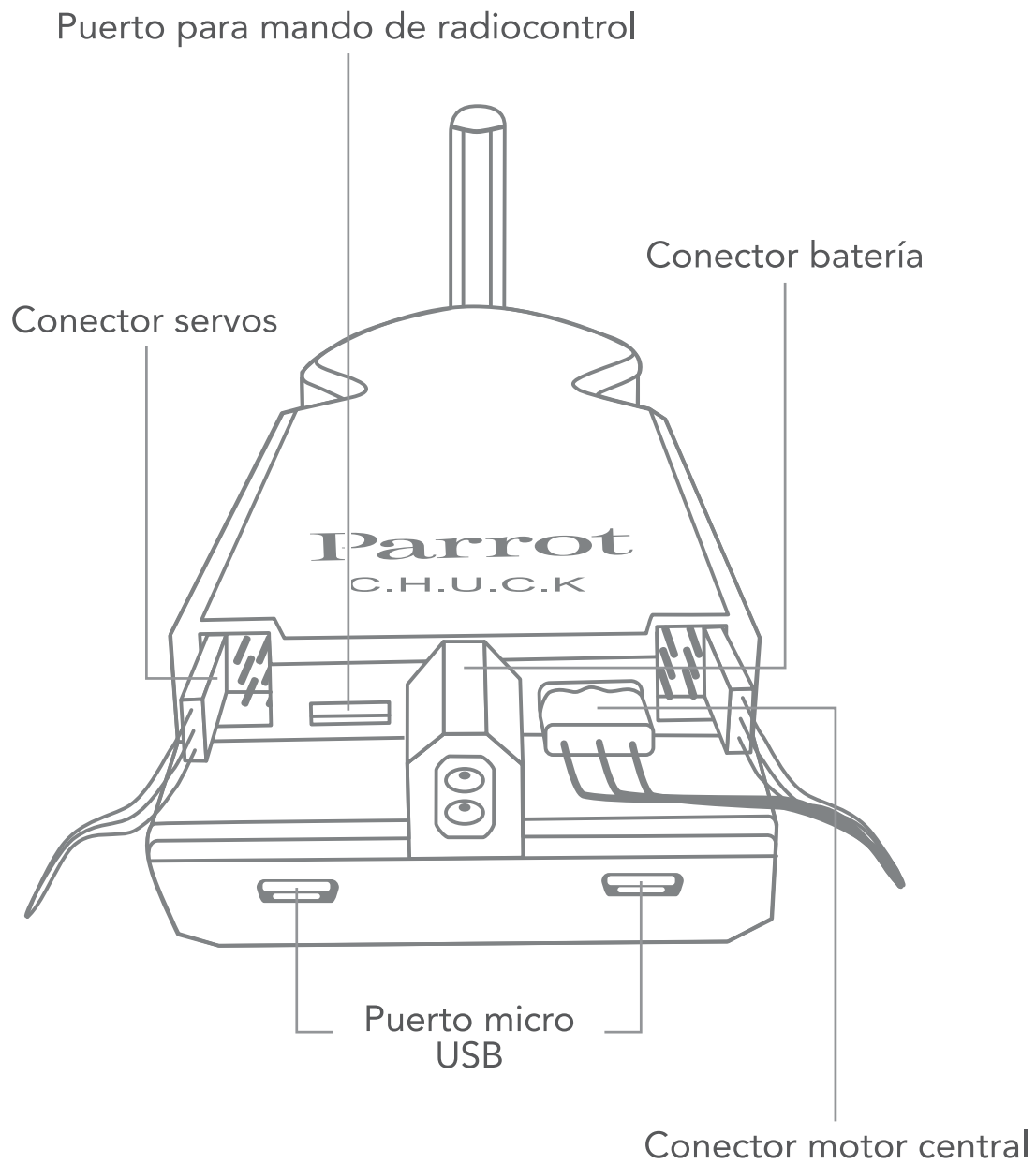


# PRESENTACIÓN DE PARROT DISCO

## GENERAL

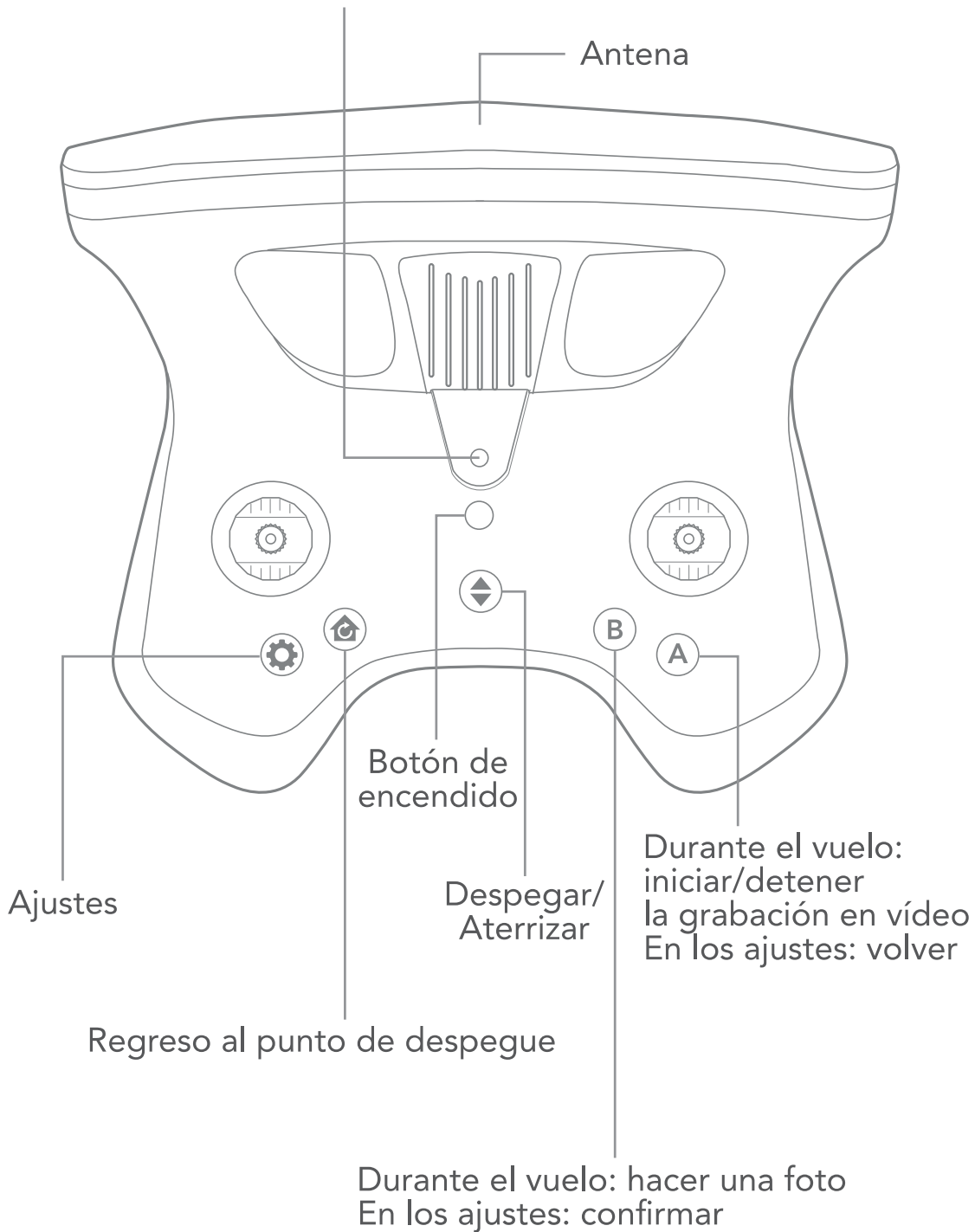


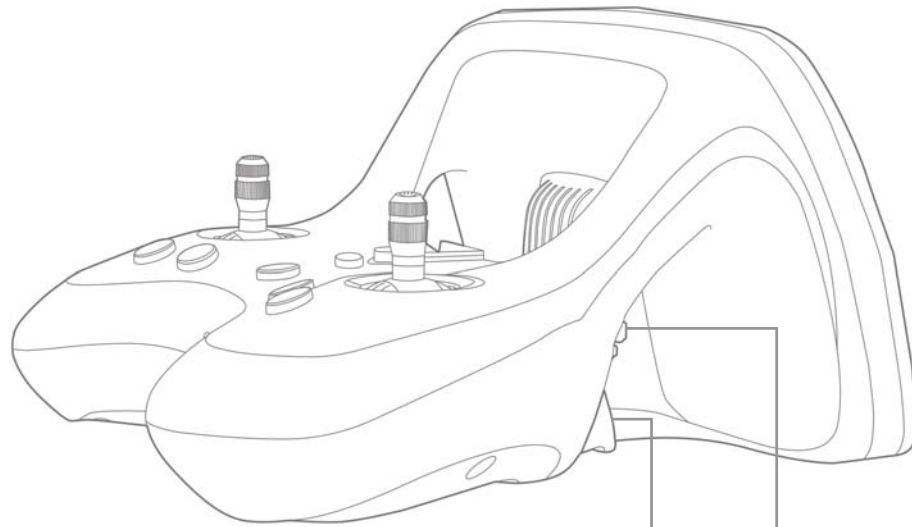
# MÓDULO AUTOPILOTO C.H.U.C.K



# PRESENTACIÓN DEL PARROT SKYCONTROLLER 2

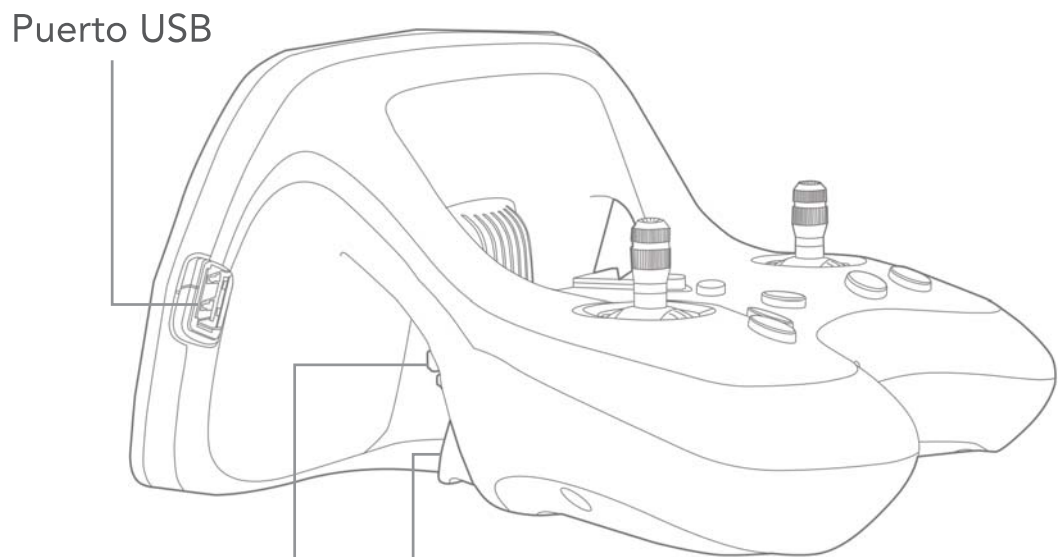
Emplazamiento del soporte para móvil y tableta





Pasar de visión directa a visión inmersiva

Exposición de la cámara

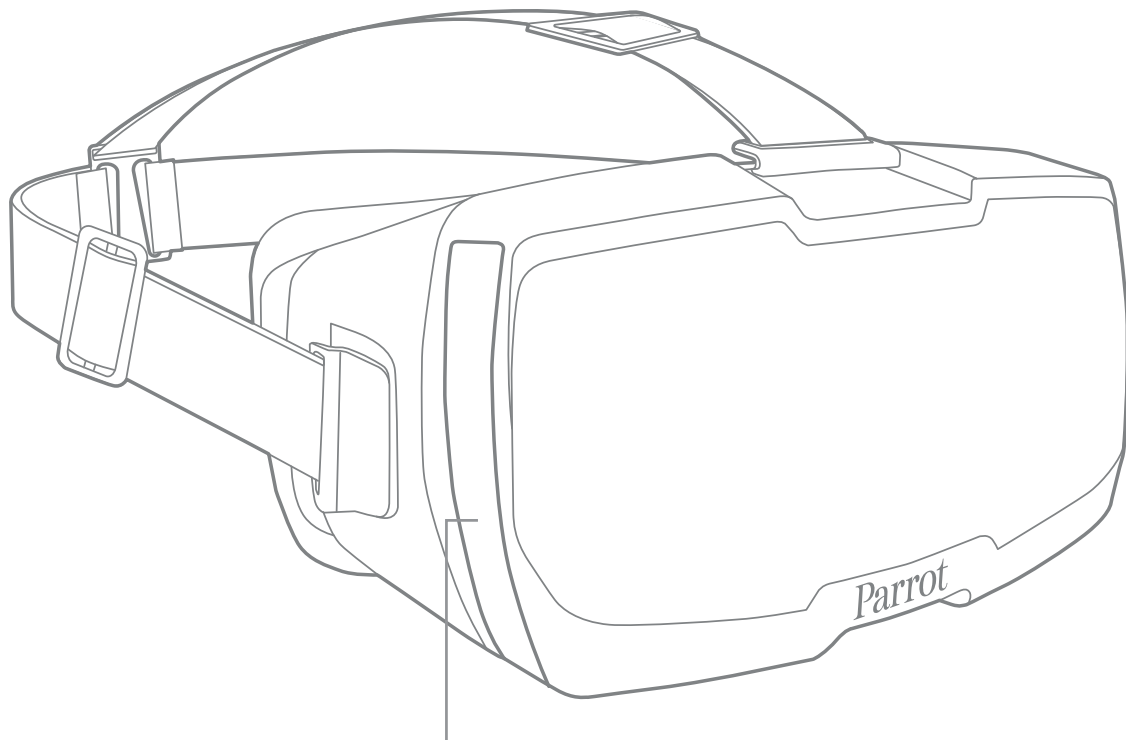


Puerto USB

Modificar el tipo de visualización  
en la aplicación

Orientación vertical de la cámara

# PRESENTACIÓN DE LAS PARROT COCKPITGLASSES



Compartimento para móvil

Las Parrot Cockpitglasses son compatibles con los siguientes teléfonos móviles:

- iPhone 6s Plus
- iPhone 6s
- iPhone 6 Plus
- iPhone 6
- Samsung Galaxy S® 7
- Samsung Galaxy S® 6
- Samsung Galaxy S® 5
- Samsung Galaxy Note® 5
- Samsung Galaxy Note® 4
- Samsung Galaxy Note® 3
- LG G4
- LG G3
- HTC One M8
- Nexus 5

**⚠ No dejes nunca las Parrot Cockpitglasses al sol cuando no las estés utilizando, porque se podría estropear el teléfono.**

# ANTES DE COMENZAR

## DESCARGA DE LA APLICACIÓN FREEFLIGHT PRO

Conéctate a la App Store® o Google Play™ para descargar la aplicación gratuita FreeFlight Pro en tu móvil o tableta.

## CARGA DE LA BATERÍA DEL PARROT DISCO

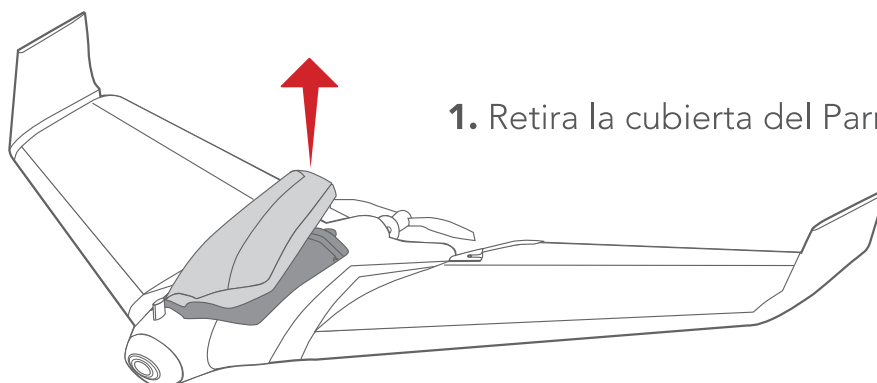
**⚠** La batería tiene que estar desconectada del Parrot Disco.

- 1.** Selecciona el enchufe que se corresponda a tu país y conéctalo al cargador.
- 2.** Conecta el cable al cargador.
- 3.** Conecta la batería al cable del cargador y enchufa el cargador a la corriente. El piloto luminoso se enciende en rojo durante la carga y se pone en verde cuando la batería está cargada.

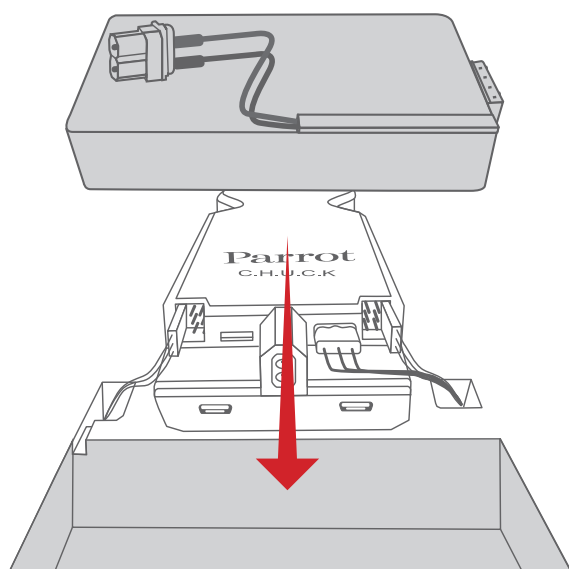
La carga de la batería suele tardar unos 55 minutos.

La duración del vuelo alcanza unos 45 minutos.

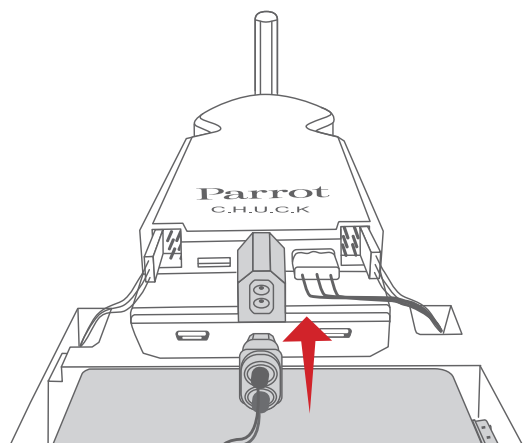
# INSTALACIÓN DE LA BATERÍA



**1.** Retira la cubierta del Parrot Disco.



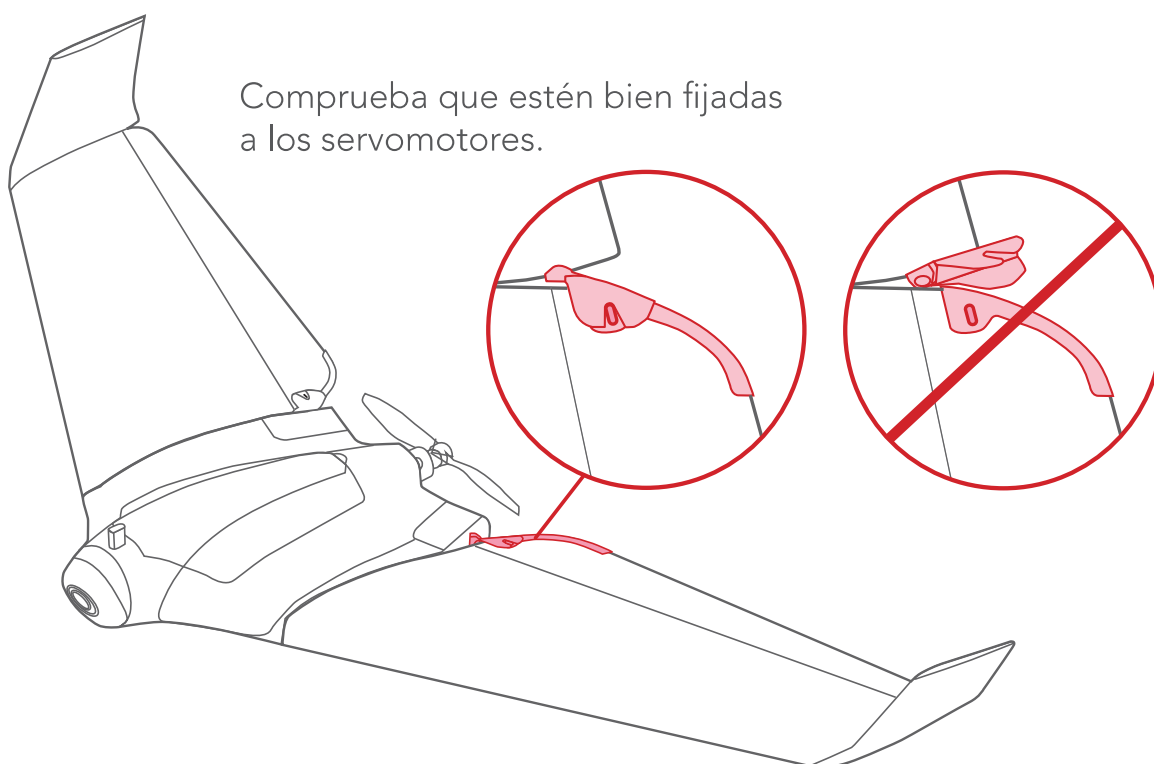
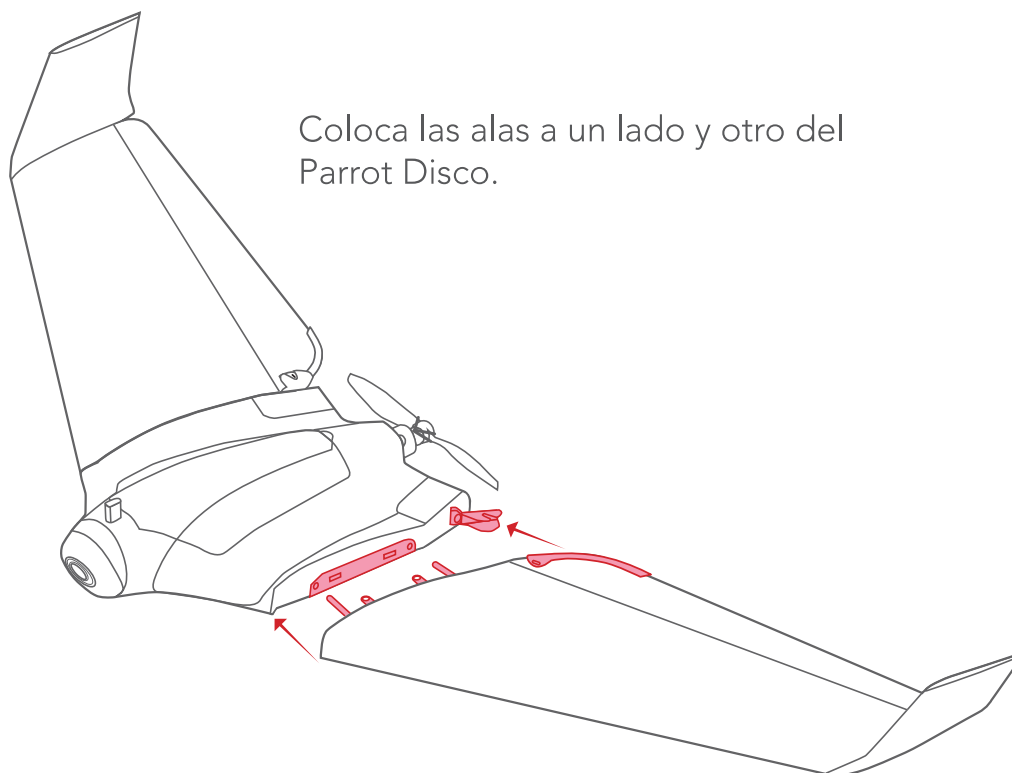
**2.** Coloca la batería en el compartimento previsto a tal efecto.



**3.** Conecta la batería al Parrot Disco.

**4.** Vuelve a cerrar la cubierta del Parrot Disco.

## FIJACIÓN DE LAS ALAS



Tira de las alas si quieres quitarlas.

**⚠** No muevas los servomotores con la mano para no estropearlos.



# VERIFICACIONES ANTES DEL VUELO

Antes de cada sesión de vuelo con el Parrot Disco, hay que llevar a cabo estas comprobaciones:

## LEGISLACIÓN

- Comprueba que el uso del Parrot Disco esté autorizado allí donde vayas a volar con él.
- Infórmate sobre las restricciones de utilización de las frecuencias Wi-Fi® allí donde vayas a volar.
- Infórmate sobre la legislación con respecto al uso de gafas FPV durante el vuelo de un dron allí donde vayas a volar con él.

## CONDICIONES DE VUELO

- Asegúrate de disponer de una zona despejada de al menos 80 metros de diámetro para el despegue y aterrizaje del Parrot Disco. Comprueba que el terreno de vuelo esté libre de obstáculos que puedan entorpecer el pilotaje o impedir seguir el vuelo con la vista.
- No pilotes el Parrot Disco de noche.
- No pilotes el Parrot Disco por encima de una zona urbana o en determinados lugares de dominio público (estaciones, aeropuertos...).
- Comprueba las condiciones meteorológicas. No pilotes el Parrot Disco en caso de lluvia, niebla, nieve o viento de más de 12 m/s o 43 km/h.

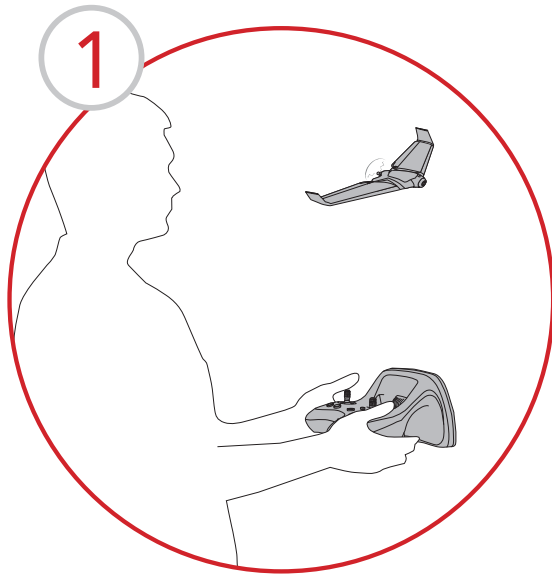
## PARROT DISCO

- Comprueba que las alas del Parrot Disco estén correctamente colocadas (véase el apartado «Fijación de las alas»).
- Comprueba que la batería del Parrot Disco y la del mando a distancia estén cargadas (véase «Instalación de la batería»).
- Comprueba que la cubierta del Parrot Disco esté bien cerrada.
- Comprueba que el piloto luminoso del Parrot Disco esté iluminado en verde (significa que el Parrot Disco ha captado la señal GPS).

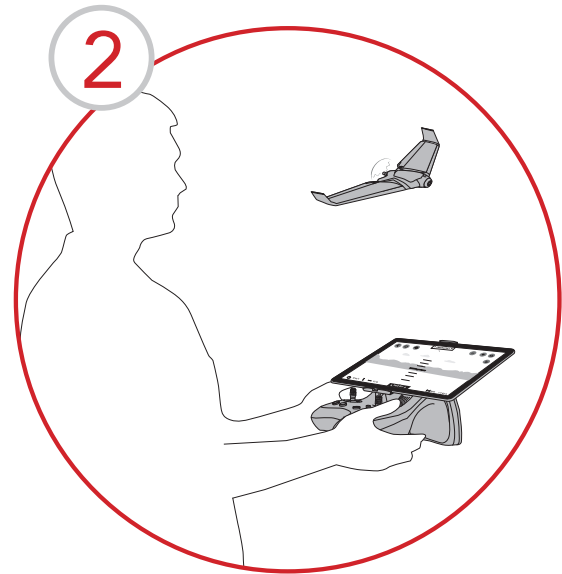
# CONFIGURACIONES DE PILOTAJE

Existen tres configuraciones de pilotaje.

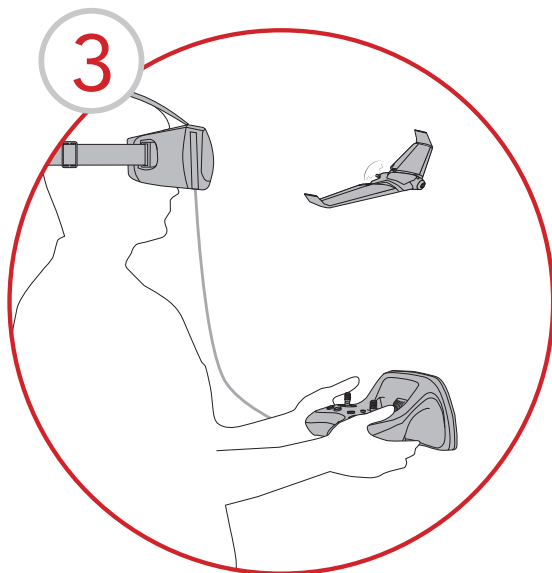
Familiarízate con la n.º 1 y la n.º 2 antes de utilizar la n.º 3.



Parrot Skycontroller 2  
solo



Parrot Skycontroller 2  
y teléfono móvil



Parrot Skycontroller 2  
y Parrot Cockpitglasses

# CONECTARSE AL PARROT DISCO

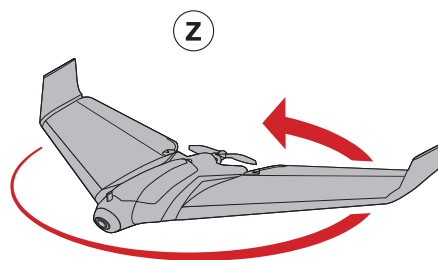
## CONECTAR UN PARROT SKYCONTROLLER 2 CON PARROT DISCO

1. Apoya el Parrot Disco sobre una superficie plana.
2. Pulsa en el botón de encendido del Parrot Disco.
  - > El botón parpadea en rojo y después en verde cuando capta el GPS.
3. Pulsa en el botón de encendido del Parrot Skycontroller 2.
4. Espera a que el piloto luminoso permanezca iluminado en verde.  
**Parrot Disco ya está conectado.**

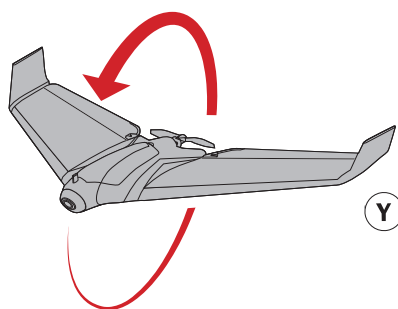
Si el piloto luminoso sigue parpadeando en rojo, tendrás que calibrar el Parrot Disco. Para eso:

1. En la aplicación FreeFlight Pro, entra en Ajustes > Calibrar magnetómetro.

2. Gira el Parrot Disco sobre el eje Z (yaw/movimiento lateral).

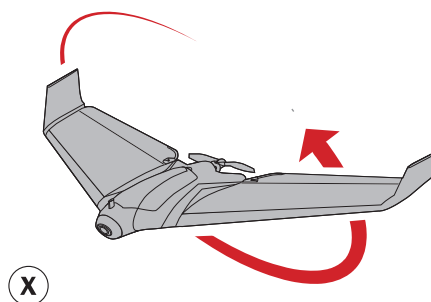


3. Gira el Parrot Disco sobre el eje Y (pitch/cabeceo).



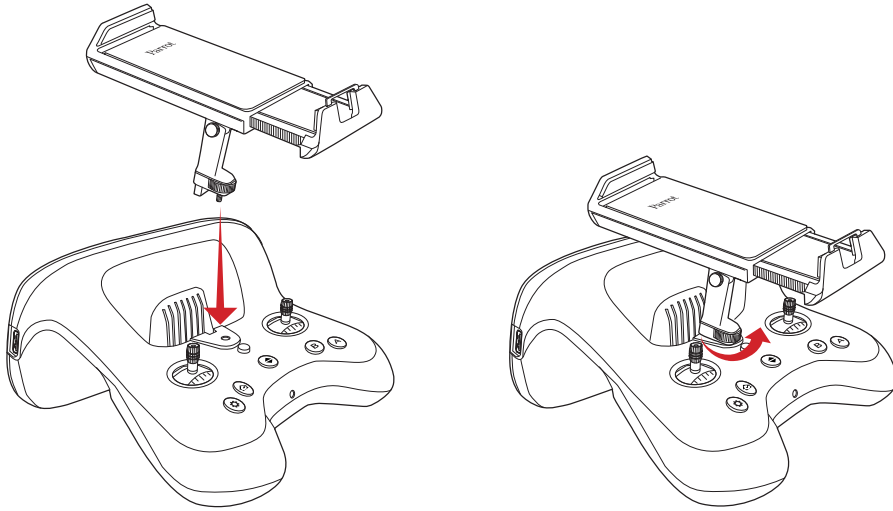
4. Gira el Parrot Disco sobre el eje X (roll/balance).

> El piloto luminoso parpadea en verde. Parrot Disco ya está calibrado.

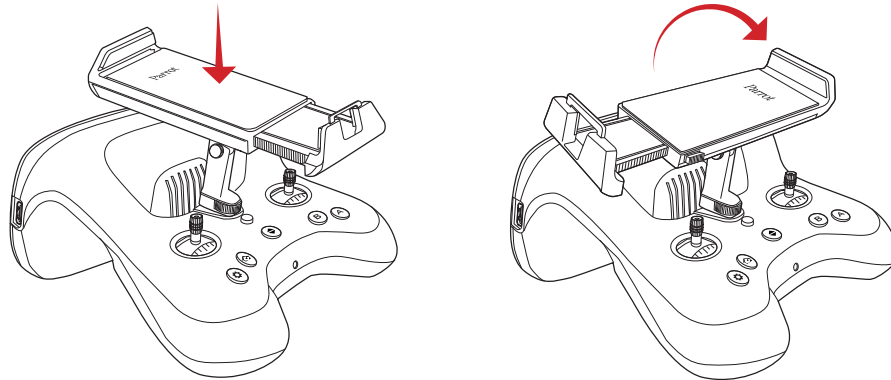


# CONECTAR EL MÓVIL AL PARROT SKYCONTROLLER 2

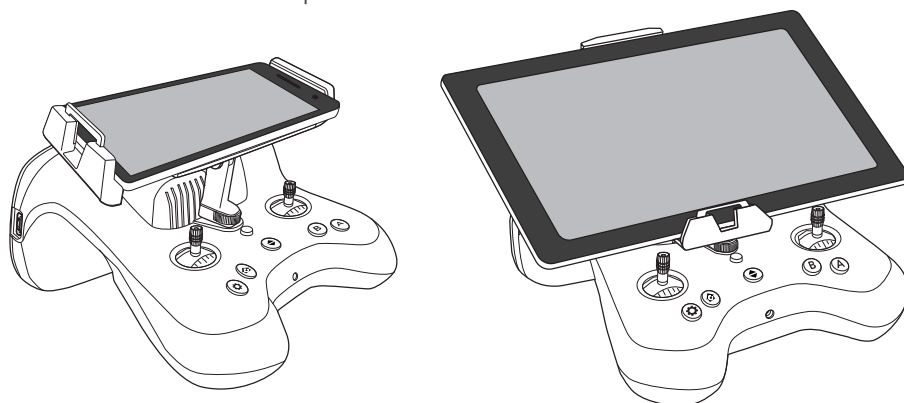
1. Atornilla el soporte para móvil en el Parrot Skycontroller 2.



Gira el soporte para adaptarlo a las dimensiones de tu móvil. Solo tienes que pulsar encima y girarlo hacia la derecha.



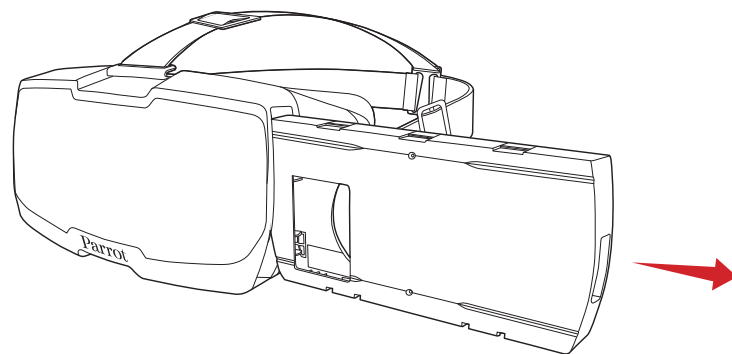
2. Pulsa en el botón de la derecha del soporte para abrirlo por completo.
3. Coloca el móvil en el soporte.



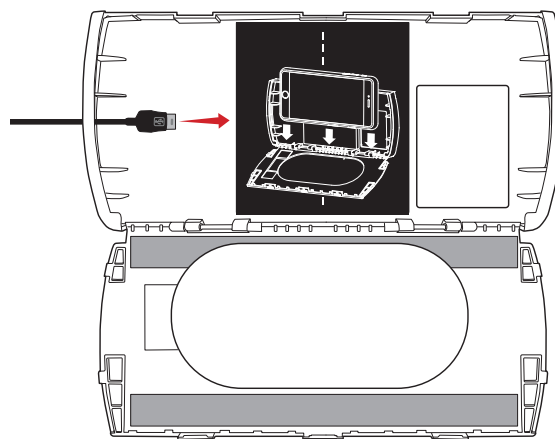
4. Vuelve a ajustar el soporte al móvil.
5. Con el cable USB del móvil, conecta el móvil al puerto USB del Parrot Skycontroller 2.
  - > La aplicación FreeFlight Pro se inicia automáticamente. Ya estás conectado.


## UTILIZAR LAS PARROT COCKPITGLASSES

1. Conecta tu Parrot Skycontroller 2 a tu dron.
2. Retira el compartimento de las Parrot Cockpitglasses.

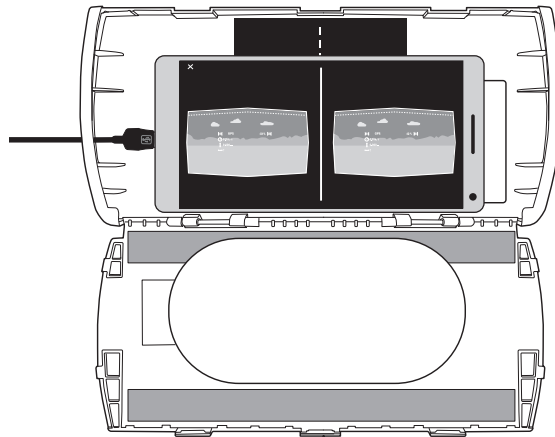


3. Abre el compartimento.
4. Pasa el cable USB del móvil por la abertura del compartimento.

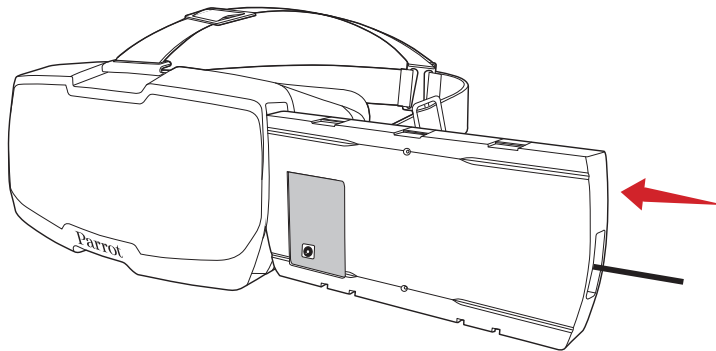


5. Conecta un extremo del cable USB al Parrot Skycontroller 2 y el otro extremo al teléfono móvil.
  - > La aplicación FreeFlight Pro se abrirá automáticamente en el móvil.
6. En la aplicación FreeFlight Pro, entra en **Fly & Film**, y pulsa en .
  - > El modo FPV se activa en el teléfono.

7. Centra el móvil en relación con las marcas punteadas del compartimento y encájalo en la parte central.




8. Vuelve a cerrar el compartimento y deslízalo en las Parrot Cockpitglasses.



9. Ajusta la correa de las Parrot Cockpitglasses a la cabeza.


**Nota:** utiliza el Parrot Skycontroller 2 para modificar los ajustes de la aplicación FreeFlight Pro cuando estés usando las Parrot Cockpitglasses.

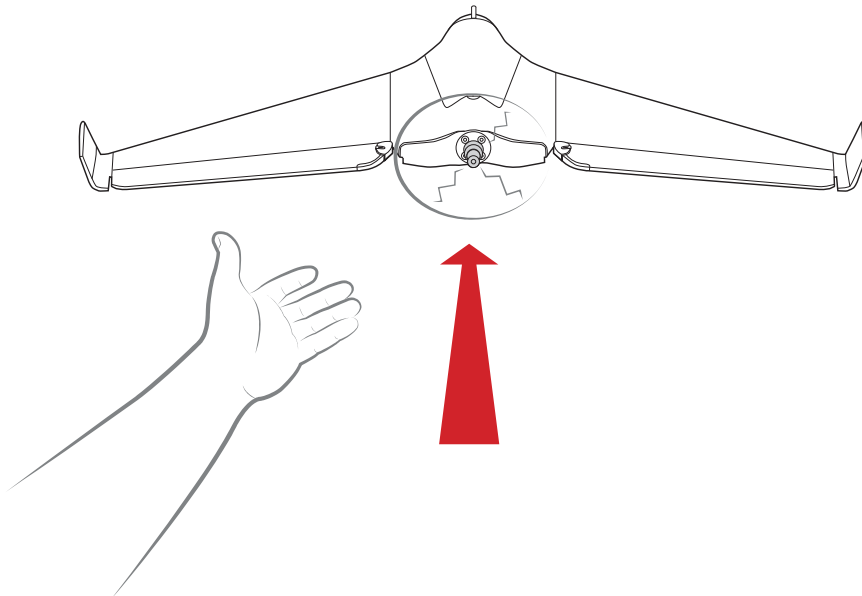
## PRIMER VUELO: UTILIZAR LA FUNCIÓN FLAT TRIM

1. Apoya el Parrot Disco sobre una superficie plana.
2. Pulsa en el interruptor de encendido para encender el Parrot Disco.
3. En el móvil, conéctate a la Wi-Fi® del Parrot Disco : Disco\_XXXX.
4. En la aplicación FreeFlight Pro, entra en **Fly & Film** >  > **Posición** y pulsa en **Flat trim**.


# DESPEGAR



**⚠ Tienes que despegar de cara al viento.**

1. Colócate frente al viento sujetando el cuerpo del Parrot Disco con una mano.
2. Comprueba que el motor del Parrot Disco esté completamente despejado.
3. Pulsa en el botón  del Parrot Skycontroller 2.
  - > El motor del Parrot Disco girará lentamente durante 3 segundos y después acelerará.
  - > En la pantalla del móvil, aparecerá la ventana emergente «Listos para despegue». Ya puedes despegar.
4. Lanza el Parrot Disco ligeramente hacia arriba.



> Parrot Disco despegue. Ascende a 50 metros de altitud y efectúa círculos de 60 metros de diámetro. Ya puedes empezar a pilotarlo.

**Nota:** Para detener el motor del Parrot Disco, vuelve a pulsar en  en el Parrot Skycontroller 2.

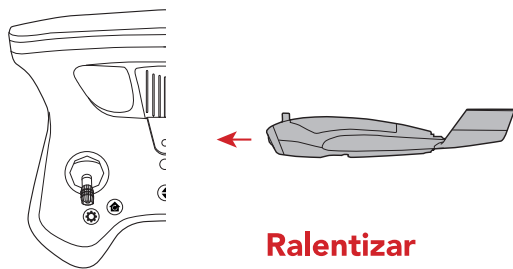
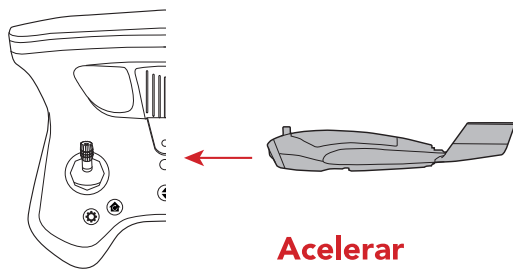
Si tardas más de 10 segundos sin lanzar el Parrot Disco después de haber pulsado en , el motor se parará. Pulsa otra vez en  para volver a empezar el procedimiento de despegue.

# MODOS DE PILOTAJE

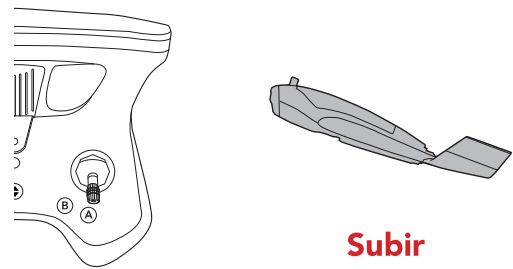
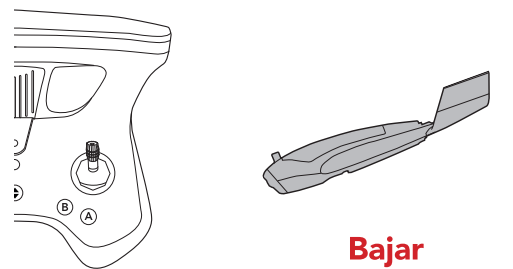
## AUTOPILOTO

Este modo te permite pilotar el Parrot Disco de manera segura. Durante el vuelo, Parrot Disco mantiene su velocidad y conserva su altitud.

### COMANDO IZQUIERDO



### COMANDO DERECHO



Puedes configurar y personalizar los comandos desde la aplicación FreeFlight Pro.

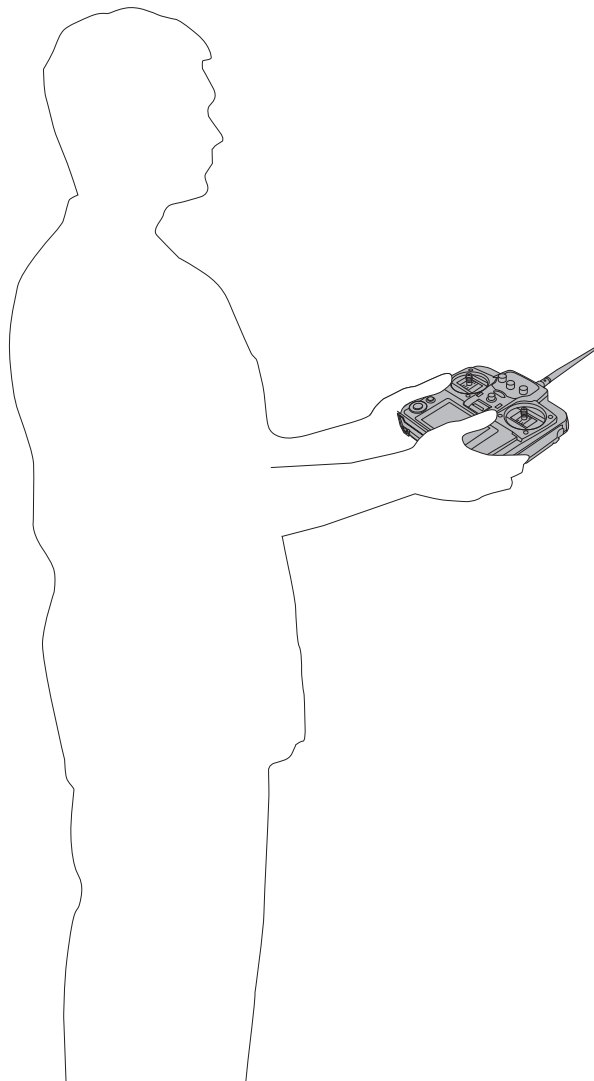
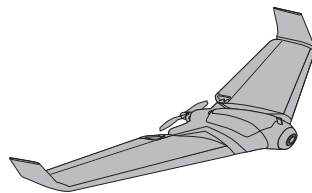


## MODO MANUAL

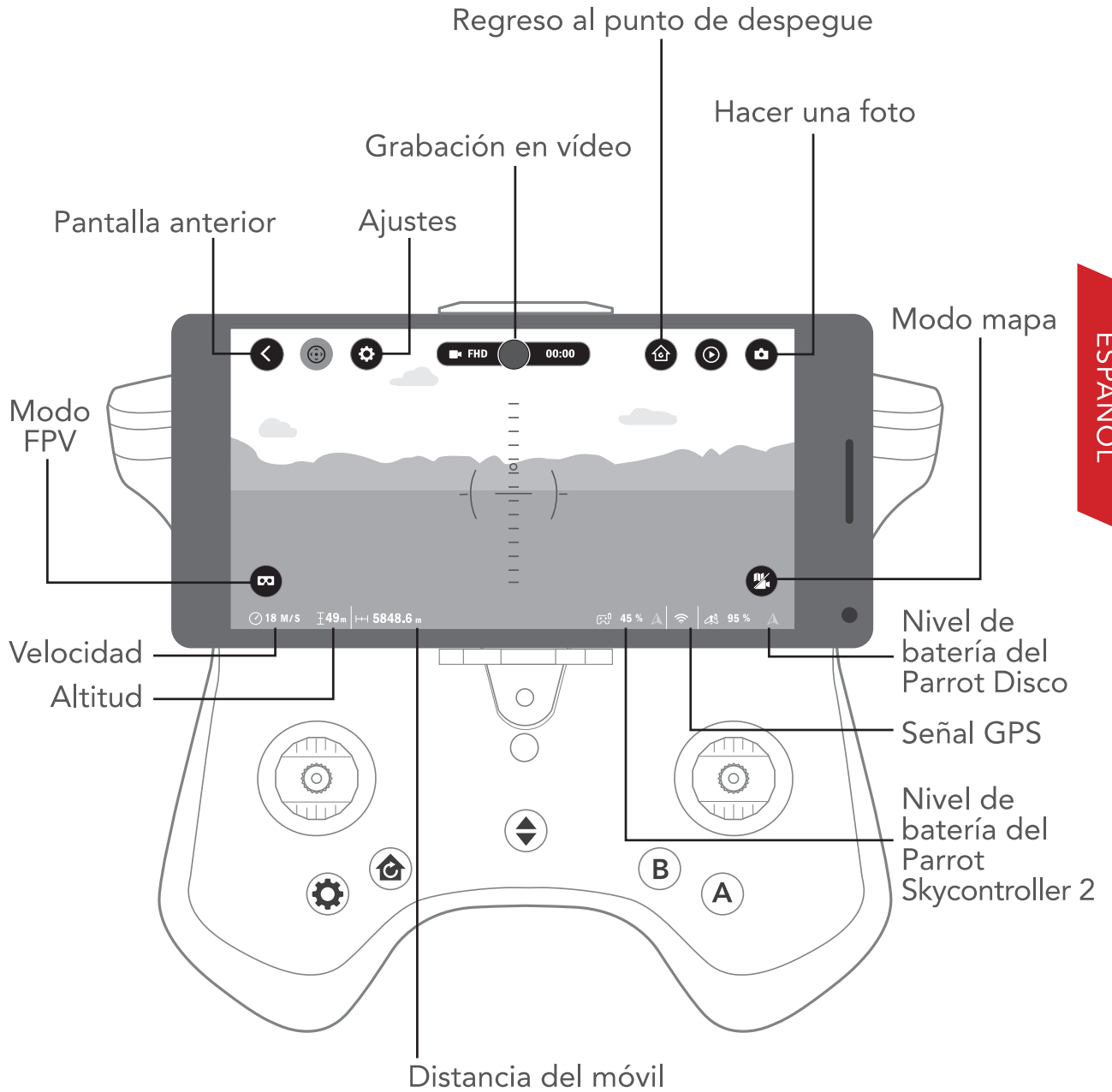
Puedes utilizar un mando de radiocontrol (no incluido) para pilotar un Parrot Disco.

El modo Manual no ofrece ninguna asistencia al pilotaje del Parrot Disco. Configura las vías de tu mando de radiocontrol para el Parrot Disco. Para eso, consulta el manual del mando.

**⚠ Parrot Disco es difícil de pilotar sin la ayuda del autopiloto. El modo Manual está reservado a pilotos expertos.**



# PANTALLA DE CONTROL



ESPAÑOL

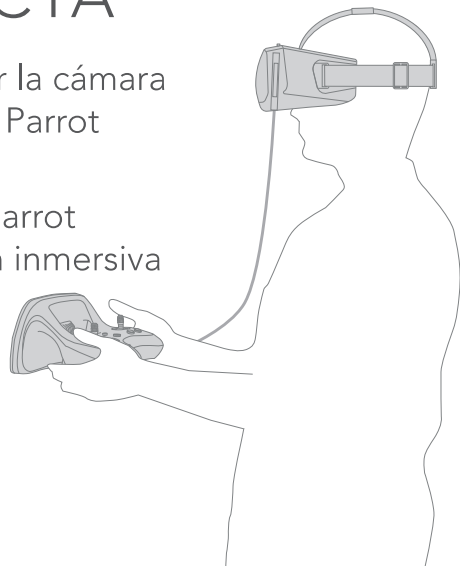
# MODO VISIÓN DIRECTA

Utiliza el modo Visión directa para ver la cámara de tu móvil cuando lleves puestas las Parrot Cockpitglasses.


Pulsa en el gatillo de la derecha del Parrot Skycontroller 2 para pasar de la visión inmersiva a la visión directa.

Existen diferentes modos de visualización en la aplicación de FreeFlight Pro:

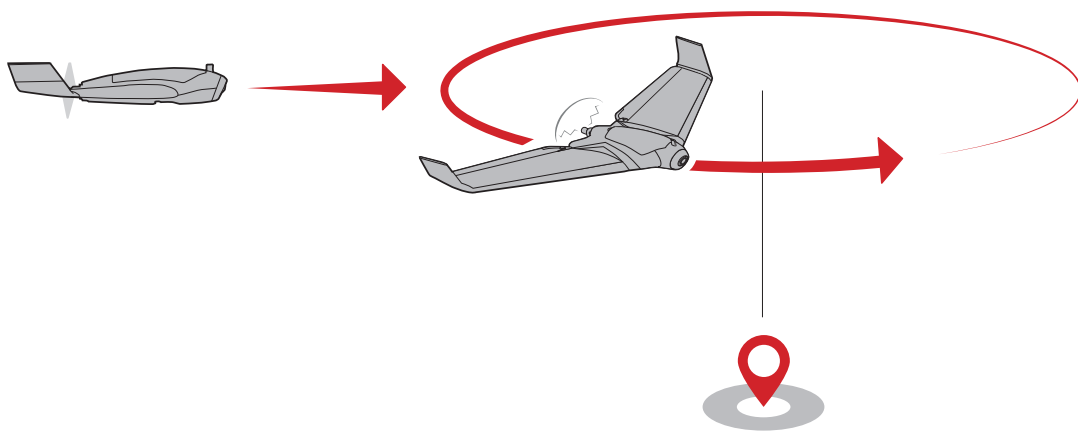
- **Radars:** Información sobre la posición de su Parrot Disco.
- **Telemetría:** Distancia entre el usuario y el Parrot Disco, altitud del Parrot Disco...
- **Pantalla completa:** Regreso del vídeo de la cámara del Parrot Disco sin otra información.



# REGRESO AL PUNTO DE DESPEGUE

Para que el Parrot Disco regrese a su punto de despegue, pulsa en el botón  del Parrot Skycontroller 2 o en la aplicación FreeFlight Pro.

- > El Parrot Disco se estabiliza a una altura de 50 metros, vuelve a su posición de salida y se mueve en círculos de 60 metros de diámetros por encima de esa posición.




 Comprueba que te encuentres en un entorno despejado.

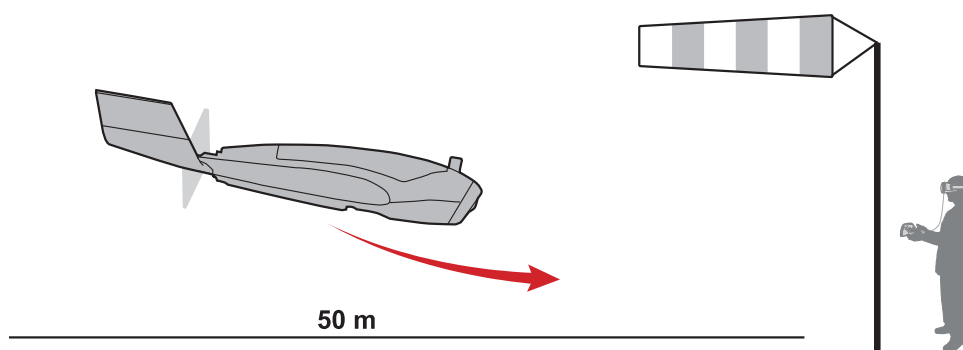
# ATERRIZAJE


⚠ Conviene aterrizar el Parrot Disco sobre una superficie adaptada para que no se dañe, por ejemplo sobre hierba.

## ATERRIZAJE LINEAL

1. Posiciona el Parrot Disco frente al viento.
2. Pulsa en el botón  del Parrot Skycontroller 2.
  - > Parrot Disco desciende en línea recta y se endereza para aterrizar suavemente.


**Observación:** Durante el descenso del Parrot Disco, también puedes hacer algunas maniobras de pilotaje: subir, bajar, girar a la izquierda y girar a la derecha.

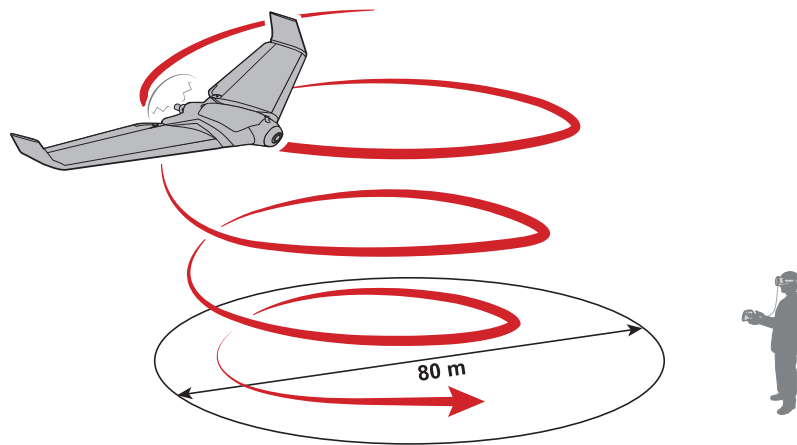


Para anular el aterrizaje, pulsa en el botón  del Parrot Skycontroller 2. Parrot Disco asciende hasta los 50 metros y se mueve en círculos de 60 m de diámetro.

## ATERRIZAJE CIRCULAR

Durante el aterrizaje circular, Parrot Disco se encarga de llegar él solo al suelo frente al viento para limitar la velocidad del aterrizaje.

1. Asegúrate de disponer de una zona de al menos 80 metros de diámetro para que aterrice el Parrot Disco.
2. En la aplicación FreeFlight Pro, pulsa en Aterrizaje circular .  
> Parrot Disco aterriza en espiral.



 El aterrizaje circular requiere disponer de mucho espacio.

# FOTOS Y VÍDEOS

El Parrot Disco se puede utilizar en modo foto o modo vídeo.

## SACAR FOTOS

En el Parrot Skycontroller 2, pulsa en el botón **(A)** para hacer una foto. La memoria interna del Parrot Disco tiene una capacidad de 32 GB. El número máximo de fotos que se pueden almacenar depende del formato seleccionado.

Para que las fotos sean de buena calidad, comprueba que el Parrot Disco esté configurado en modo foto.

Encontrarás más información en la sección «Soporte» del Parrot Disco en [www.parrot.com](http://www.parrot.com).

## GRABAR VÍDEOS

La grabación de vídeo se inicia automáticamente cuando pulsas en el botón Take off (despegar). El icono **●** parpadea durante la grabación en vídeo.

Para detener la grabación, pulsa en **(B)**.

Para volver a grabar vídeo, pulsa de nuevo en **(B)**.

**Observación:** No se puede grabar vídeo cuando Parrot Disco está configurado en modo ráfaga.

## PLAN DE VUELO

Puedes planificar tus vuelos gracias a Flight Plan, una aplicación que puedes comprar directamente desde FreeFlight Pro.

**⚠ Hay que crear y cargar el plan de vuelo antes de despegar.**

## PRECARGAR UN MAPA

1. Comprueba que el teléfono móvil esté conectado a Internet.
2. Activa el GPS en el móvil.
3. En la aplicación FreeFlight Pro, entra en Menú **≡** > Ajustes.

4. Pulsa en Precargar mapa.
  - > Se abre un mapa. En el mapa, el punto azul indica la ubicación del móvil.
5. Acerca la imagen a la zona de vuelo.
6. Pulsa en Precargar.
7. Una vez precargado el mapa, pulsa en ⏪ para volver a la pantalla anterior.

## CREAR UN PLAN DE VUELO

1. Pulsa en 🔒 para activar la edición de los puntos de paso.
2. En el mapa, pulsa en el lugar donde quieras situar el primer punto de paso.
  - > Aparecerá un círculo con un número dentro. Este número representa la altitud del Parrot Disco a su paso por este punto.
3. Sigue situando otros puntos de paso.
4. Cuando tengas el trayecto trazado, pulsa en el último punto del recorrido.
  - > Aparecerá una ventana emergente para que elijas un modo de aterrizaje (lineal o circular). Advertencia: Ten en cuenta que se necesita una zona de 60 metros de diámetro libre de obstáculos para el aterrizaje circular.

**Tu plan de vuelo ya está creado.**

## VOLAR CON FLIGHT PLAN

1. Comprueba que tu plan de vuelo esté creado y cargado.
2. Enciende el Parrot Disco.
3. Espera a que el piloto luminoso del Parrot Disco se ponga en verde (significa que ha captado la señal GPS).
4. Conecta el móvil al Parrot Disco y abre la aplicación FreeFlight Pro.
5. En la pantalla de inicio, pulsa en «Flight Plan».
6. Pulsa en Start (Iniciar).
7. Colócate frente al viento.
8. Haz despegar el Parrot Disco.
  - > Parrot Disco empieza el recorrido que has definido.

# PÉRDIDA DE CONEXIÓN

Ante una pérdida de conexión durante el vuelo entre el Parrot Skycontroller 2 y tu Parrot Disco, Parrot Disco vuela en círculos de 60 metros de diámetro durante un período definido (10 segundos por defecto).

Si la conexión se vuelve a restablecer, Parrot Disco regresa a su posición de salida y vuela en círculos de 60 metros de diámetro.

Si la conexión no se restablece al cabo de 5 minutos, Parrot Disco efectúa un aterrizaje circular.

Encontrarás más información sobre la configuración de esta fase en la sección «Soporte» del Parrot Disco en [www.parrot.com](http://www.parrot.com).

# APAGAR EL PARROT DISCO

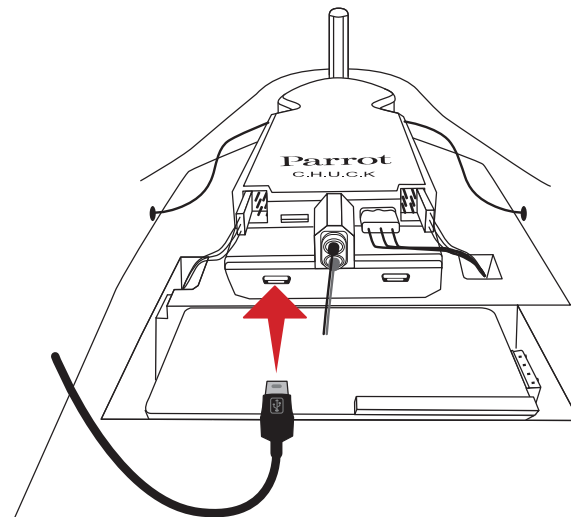
Mantén pulsado el botón de encendido para apagar el Parrot Disco.  
> El piloto luminoso parpadea en rojo y el Parrot Disco se apaga.

# RECUPERAR FOTOS Y VÍDEOS

## EN UN ORDENADOR

**⚠ Utiliza siempre el puerto micro USB izquierdo del Parrot C.H.U.C.K.**

1. Conecta el Parrot Disco al ordenador con el cable USB/micro USB (incluido).





2. Enciende el Parrot Disco.
  - > El ordenador detecta automáticamente el Parrot Disco.
3. Abre la carpeta como si se tratara de una memoria externa USB.
4. Copia o pasa los archivos de foto o vídeo a tu ordenador.

## EN UN MÓVIL

Para recuperar las fotos o los vídeos desde la aplicación FreeFlight Pro:

1. Enciende el Parrot Disco y conéctalo al teléfono por Wi-Fi.
2. En el móvil, abre la aplicación FreeFlight Pro y entra en Menú ☰
  - > **Memoria interna.**
  - > Aparece la lista de fotos y vídeos guardados en la memoria interna del Parrot Disco.
3. Selecciona uno o varios archivos de fotos o vídeos.
4. Pulsa en **Transferir** para recuperar los archivos de foto o vídeo.

## ACTUALIZAR EL PARROT DISCO

### A TRAVÉS DEL MÓVIL

1. Conecta el móvil a Internet.
2. Abre la aplicación FreeFlight Pro.
3. Entra en Menú ☰ > **Actualizaciones.**
4. Selecciona la nueva versión y pulsa en **Start** (Iniciar).
  - > La aplicación descargará el archivo de actualización.
5. Conecta el móvil a la red Wi-Fi® del Parrot Disco.
6. Abre de nuevo la aplicación FreeFlight Pro.
7. Entra en Menú ☰ > **Actualizaciones.**
  - > Aparecerá una ventana emergente solicitando la instalación de la actualización.
8. Pulsa en **OK** (aceptar) y espera a que termine la instalación.
  - > Parrot Disco se reinicia automáticamente.
9. Comprueba que la nueva versión esté correctamente instalada: en la aplicación FreeFlight Pro, entra en Menú ☰ > **Ajustes.** El número de versión aparece indicado en la información general.

## DESDE UNA UNIDAD MICRO USB

1. Conecta la unidad micro USB (no incluida) a un ordenador. Comprueba que no haya ningún archivo con formato .plf en esa unidad.
2. Entra en la sección «Soporte» del Parrot Disco en [www.parrot.com](http://www.parrot.com) y descarga el archivo de actualización en formato .plf.
3. Copia ese archivo en el directorio raíz de la unidad micro USB.
4. Enciende el Parrot Disco.
5. Conecta la unidad micro USB en uno de los puertos del Parrot Disco.
  - > Parrot Disco se reinicia automáticamente y el piloto luminoso parpadea en amarillo. Después, se vuelve a reiniciar el Parrot Disco.
6. Espera hasta que el Parrot Disco se reinicie por completo.
7. Desconecta la unidad micro USB.
  - > La actualización ha terminado. Comprueba que la nueva versión esté correctamente instalada: en la aplicación FreeFlight Pro, entra en Menú ≡ > Ajustes. El número de versión aparece indicado en la información general.

## COMPORTAMIENTO DEL PILOTO LUMINOSO

Parpadeo en rojo	Parrot Disco se está encendiendo. <b>o bien</b> Parrot Disco ha detectado un error. <b>&gt; Reinicia el Parrot Disco (apoyado en el suelo, inmóvil y al resguardo del viento). Si el problema persiste, consulta la sección «Soporte» del Parrot Disco en <a href="http://www.parrot.com">www.parrot.com</a>.</b>
Parpadeo en verde	Parrot Disco ha detectado la señal GPS y está listo para despegar.
Parpadeo en amarillo	Actualización del Parrot Disco en curso. No apagues el Parrot Disco.

# REPUESTOS

Puedes comprar repuestos del Parrot Disco en nuestra tienda en línea: [www.parrot.com](http://www.parrot.com).

Si necesitas más información sobre el montaje de piezas de repuesto, consulta los vídeos de nuestra página web, en la sección «Soporte».

## CARACTERÍSTICAS TÉCNICAS

### SENSORES

- Ultrasonido
- Altímetro
- Cámara vertical de alta velocidad
- Sonda Pitot: sensor de velocidad

### SISTEMA DE NAVEGACIÓN INERCIAL

- Giroscopio de tres ejes
- Acelerómetro de tres ejes
- Magnetómetro de tres ejes

### MATERIAL

- CPU Dual core ARM 9
- Memoria Flash interna: 32 GB

### WI-FI Y TRANSMISIONES

- Punto de acceso de red
- Tipo Wi-Fi® ac, 2 antenas bibanda (2,4 y 5 GHz), entradas y salidas múltiples.
- Hasta 2 km de alcance con Parrot Skycontroller y Parrot Skycontroller 2.

### BATERÍA EXTRAÍBLE

- 2700 mAh / 25 A de 3 células LipoBattery
- Autonomía de la batería: 45 min
- Tensión nominal: 11,1 V
- 21,6 A en descarga continua
- Carga a 3,5 A como máximo
- Intervalo de funcionamiento: -20 °C a 60 °C

## MEDIDAS

- Peso: 750 g
- Dimensiones: 1150 × 580 × 120 mm
- Envergadura: 1150 mm

## GPS

- GPS integrado
- GPS + GLONASS

## EFICIENCIA

- Motor: 1280 kv
- Servomotor: 5 V
- Posibilidad de instalar un receptor RF SBUS, SUMD, CPM

## VÍDEO Y FOTOS

- Cámara Full HD de 1080p
- Flux vídeo: 360p / 720p

## SOFTWARE

- Linux® & Open source SDK para desarrolladores

## CARGADOR

- Entrada: 100-240 V, 50-60 Hz, 1,2 A
- Salida: 12,6 Vdc máximo, 3,5 A
- Altitud máxima: 2000 m por encima del nivel del mar
- Intervalo de funcionamiento: 0-40 °C

## PARROT DISCO

- Intervalo de funcionamiento: 0-40 °C
- Corriente máxima: 15 A
- Tensión nominal: 11,1 V

# INFORMACIÓN GENERAL

Parrot Disco debe utilizarse de conformidad con las normas de aviación civil de cada país y en lugares adaptados a su vuelo, velando en todo momento por la seguridad de las personas, los animales y los bienes.

Antes de echar a volar el Parrot Disco, conviene informarse de las normas locales de aviación civil.

## ACCESORIOS Y REPUESTOS

Dispones de accesorios y repuestos en las tiendas distribuidoras de Parrot o bien en la página [www.parrot.com](http://www.parrot.com).

## PRECAUCIONES DE USO Y MANTENIMIENTO

### PARROT DISCO

Parrot Disco es un aeromodelo diseñado para fines recreativos y de ocio. El piloto debe mantener el contacto visual en todo momento con el Parrot Disco y controlar su trayectoria.

El Parrot Disco debe utilizarse de conformidad con las normas de aviación civil del país en donde se utilice. Los lugares de utilización tienen que ser adaptados a su evolución para velar en todo momento por la seguridad de las personas, los animales y los bienes.

La utilización del Parrot Disco en determinados lugares de dominio público (por ejemplo, estaciones, aeropuertos...) o en la vía pública podría no estar autorizada.

En cuanto la hélice del Parrot Disco esté en movimiento, puede provocar daños a personas, animales u objetos. Mantén siempre una distancia de seguridad con el Parrot Disco. Ten cuidado con la hélice del Parrot Disco durante la fase de despegue. Utiliza únicamente los accesorios especificados por Parrot Drones, SAS.

El Parrot Disco podría dejar de funcionar correctamente y de forma irreversible si le entrara polvo o arena.

No utilices el Parrot Disco en condiciones meteorológicas adversas (lluvia, viento fuerte o nieve) o cuando las condiciones de visibilidad no sean suficientes (de noche).

Mantén el Parrot Disco alejado de las líneas de alta tensión, edificios o cualquier otra zona potencialmente peligrosa.

No utilices este aparato cerca de sustancias líquidas. No poses el Parrot Disco sobre el agua ni sobre superficies húmedas, porque podría sufrir daños irreversibles.

Procura que el Parrot Disco no se someta a cambios bruscos de altitud.

No dejes el Parrot Disco al sol.

Riesgo de ingestión de elementos pequeños. El embalaje no forma parte del producto y se debe tirar a la basura como medida de precaución.

### PARROT SKYCONTROLLER 2

Parrot Skycontroller 2 sirve para pilotar un Bebop Drone, Bebop 2 y un Parrot Disco. No es un dispositivo apto para menores de 14 años.

Consulta la lista de drones compatibles con Parrot Skycontroller 2 en la sección «Soporte» en [www.parrot.com](http://www.parrot.com).

Utiliza únicamente los accesorios especificados por Parrot Drones, SAS.

El Parrot Skycontroller 2 podría dejar de funcionar correctamente y de forma irreversible si le entrara polvo o arena.

No expongas el Parrot Skycontroller 2 a la lluvia o de forma prolongada al sol.

No utilices este aparato cerca de sustancias líquidas.

Riesgo de ingestión de elementos pequeños. El embalaje no forma parte del producto y se debe tirar a la basura como medida de precaución.

### PARROT COCKPITGLASSES

Este aparato no es un juguete. Utiliza las Parrot Cockpitglasses únicamente cuando pilotes un dron de Parrot.

No desmontes ni modifiques o repares unas Parrot Cockpitglasses.

Comprueba que no haya gente cerca, ni objetos, escaleras, balcones, ventanas, muebles o cualquier otro elemento con el que podrías chocar mientras utilizas unas Parrot Cockpitglasses o inmediatamente después de su uso. No sujetes con las manos objetos punzantes o peligrosos mientras lleves puestas unas Parrot Cockpitglasses.

No utilices nunca las Parrot Cockpitglasses en situaciones que requieran tu atención, como por ejemplo al caminar, andar en bici o conducir.

Comprueba que las Parrot Cockpitglasses se adapten cómoda y firmemente a tu cabeza y que la imagen sea nítida y no desdoblada.

No utilices las Parrot Cockpitglasses si sientes cansancio, si tienes sueño o estás bajo los efectos del alcohol o las drogas, si padeces dolores de cabeza o problemas digestivos, si sufres estrés emocional o ansiedad, si tienes un resfriado, un constipado, migrañas o dolor de oídos, porque se agravarían los efectos adversos.

No utilices las Parrot Cockpitglasses cuando te encuentres en un vehículo en movimiento, ya sea un coche, un autobús o un tren, porque se podrían agravar los efectos adversos.

No lleves puestas unas Parrot Cockpitglasses sin un móvil conectado a ellas.

Utiliza únicamente los accesorios especificados por Parrot.

Las Parrot Cockpitglasses podrían dejar de funcionar correctamente y de forma irreversible si les entrara polvo o arena.

No dejes las Parrot Cockpitglasses bajo la lluvia ni las espongas de manera prolongada al sol.

No utilices este aparato cerca de sustancias líquidas.

Riesgo de ingestión de elementos pequeños. El embalaje no forma parte del producto y se debe tirar a la basura como medida de precaución.

### **WI-FI® (PARROT DISCO)**

Antes de pilotar el Parrot Disco, conviene informarse de las restricciones de utilización de las frecuencias Wi-Fi® allí donde se tenga la intención de volar. Algunas frecuencias podrían estar prohibidas o restringidas. En algunos países, por ejemplo, la utilización de la banda Wi-Fi® 5 GHz podría estar prohibida en exteriores.

### **RIESGO DE CONVULSIONES (PARROT COCKPITGLASSES)**

Para determinadas personas (1 de cada 4000), los estímulos luminosos intensos o la sucesión rápida de imágenes pueden provocar vértigos graves, convulsiones, crisis epilépticas o mareos, por ejemplo cuando ven la televisión, juegan con videojuegos o viven una experiencia de realidad virtual, aunque nunca hayan sufrido tales dolencias en el pasado o no tengan antecedentes de convulsiones o crisis epilépticas. Este tipo de dolencias son más frecuentes en niños, adolescentes o adultos menores de 20 años. Toda persona que haya padecido convulsiones, pérdida de consciencia o cualquier otro síntoma relacionado con la epilepsia deberá consultar a un médico antes de utilizar unas Parrot Cockpitglasses.

### **NIÑOS (PARROT COCKPITGLASSES)**

Los niños menores de 14 años no deben utilizar unas Parrot Cockpitglasses. Los adultos deben supervisar a los niños (de 14 años o más) que estén utilizando unas Parrot Cockpitglasses para asegurarse de que no padezcan síntomas como los descritos anteriormente y deberán limitarles el tiempo de uso de las Parrot Cockpitglasses e imponer descansos.

### **ADVERTENCIA SOBRE EL RESPETO DE LA VIDA PRIVADA Y EL RESPETO DE LA IMAGEN DE LOS BIENES**

Grabar y difundir imágenes de una persona sin su autorización puede constituir un delito contra la vida privada y ser susceptible de comprometer la responsabilidad del usuario del dron. Hay que pedir permiso antes de grabar a personas, sobre todo cuando se pretende conservar esas grabaciones o publicarlas. No se deben difundir imágenes denigrantes o que puedan afectar a la reputación o la dignidad de una persona.

Grabar y difundir la imagen de un bien sin la autorización de su propietario o de un tercero que disponga de los derechos de propiedad intelectual sobre ese bien puede constituir un delito contra el derecho a la imagen del bien y ser susceptible de comprometer la responsabilidad del usuario. Solicita autorización a su propietario o a quien posea los derechos de propiedad.

## **BATERÍA (PARROT DISCO/PARROT SKYCONTROLLER 2)**

ADVERTENCIA: El incumplimiento de estas instrucciones puede provocar lesiones graves, dañar la batería de manera irreversible y provocar un incendio, emanación de humo o explosión.

Recuerda comprobar siempre el estado de la batería antes de cargarla o utilizarla. Hay que cambiar la batería si sufre algún golpe o en casos de malos olores, sobrecalentamiento, descoloración, deformación o fuga. No se debe utilizar nunca un cargador que no esté aprobado LiPo para cargar la batería. Hay que utilizar un cargador con equilibrador de células LiPo o un equilibrador de células LiPo. Se recomienda utilizar únicamente el cargador suministrado con el producto. No se debe efectuar la carga a régimen lento, por debajo de los 2,5 V por célula. La temperatura de la batería no debe superar nunca los 60 °C (140 °F) para evitar que se estropee o se inflame. No se debe cargar nunca la batería sobre un soporte inflamable ni cerca de productos inflamables o en el interior de un vehículo (se recomienda colocar la batería en un recipiente no inflamable y no conductor). No dejar nunca la batería sin supervisión durante el proceso de carga. No se debe desmontar ni modificar nunca el cableado de la caja ni perforar las células. Conviene comprobar siempre que la tensión de salida del cargador se corresponda con la tensión de la batería. No poner nunca las baterías en cortocircuito. No exponer nunca la batería LiPo a la humedad ni directamente al sol, ni tampoco en un lugar donde la temperatura pueda superar los 60 °C (un coche a pleno sol, por ejemplo). Mantener siempre alejada del alcance de los niños.

## **ADVERTENCIA** **LA BATERÍA PUEDE EXPLOTAR SI SE SUSTITUYE POR UNA** **DE UN TIPO INADECUADO.** **DESECHE LAS BATERÍAS USADAS SEGÚN LAS** **INSTRUCCIONES.**

### **GARANTÍA**

Para informarse sobre las condiciones de garantía, remítase a las Condiciones generales de venta del distribuidor a quien compró el Parrot Skycontroller 2/Parrot Disco/Parrot Cockpitglasses.

### **RECICLAJE DEL PRODUCTO (PARROT DISCO ET PARROT SKYCONTROLLER 2)**



Este símbolo en el producto o su documentación indica que, al final de su vida útil, no debe desecharse con los residuos domésticos. Dado que la eliminación no controlada de desechos puede perjudicar el medioambiente o la salud de los seres humanos, hay que separarlo de los otros residuos y reciclarlo de manera responsable. De este modo, se contribuye al reaprovechamiento sostenible de los recursos materiales. Ponte en contacto con la tienda o solicita información en tu ayuntamiento para saber cómo y dónde se puede reciclar el Parrot Skycontroller 2/ Parrot Disco/Parrot Cockpitglasses.

### **DECLARACIÓN DE CONFORMIDAD (PARROT DISCO)**



Este aparato se puede utilizar en: DE, AT, BE, BG, CY, HR, DK, ES, EE, FI, FR, GR, HU, IE, IT, LV, LT, LU, MT, NL, PL, PT, CZ, RO, GB, SK, SI, SE.

La restricción de uso en exteriores en los países miembro de la Unión Europea solo afecta a la primera subbanda de la banda 5 GHz (5150-5250 MHz).

Parrot DRONES, sito en 174, quai de Jemmapes, 75010 París (Francia), declara bajo su única responsabilidad que el producto descrito en el presente manual del usuario cumple con las normas técnicas EN 301489-1 (v1.9.2), EN 301489-3 (v1.6.1), EN301489-17 (v2.2.1), EN300440-1 (v1.6.1), EN 62311, EN300328 (v1.9.1), EN301893 (v1.7.1), EN300440-2 (v1.4.1), EN 60950-1: 2006/A11: 2009/A1: 2010/A12: 2011/A2: 2013 y EN50581, de conformidad con las disposiciones de la directiva 1999/5/CE sobre equipos radioeléctricos, la directiva 2001/95/CE relativa a la seguridad general de productos y la directiva 2011/65/UE sobre restricciones a la utilización de sustancias peligrosas en aparatos electrónicos. <http://www.parrot.com/ce/?parrot-disco>



## **DECLARACIÓN DE CONFORMIDAD (PARROT SKYCONTROLLER 2)**

Este aparato se puede utilizar en: DE, AT, BE, BG, CY, HR, DK, ES, EE, FI, FR, GR, HU, IR, IT, LV, LT, LU, MT, NL, PL, PT, CZ, RO, GB, SK, SI, SE.

Parrot Drones, sito en 174, quai de Jemmapes, 75010 París (Francia), declara bajo su única responsabilidad que el producto descrito en el presente manual del usuario cumple con las normas técnicas EN 301489-17, EN300328, EN71-1, EN71-2, EN71-3, EN62115, EN 50566: 2013 (SAR), de conformidad con las disposiciones de la Directiva RED 2014/53/UE y la directiva sobre seguridad general de productos 2014/35/EU. <http://www.parrot.com/ce/?Skycontroller-2>

## **FCC/IC (PARROT DISCO/PARROT SKYCONTROLLER 2)**

Para responder a las exigencias relativas a la exposición RF de la FCC/IC para los aparatos de transmisión, debe mantenerse una distancia de al menos 20 cm entre la antena del producto y las personas. Para garantizar la conformidad, no se recomienda el uso a una distancia inferior.

## **MARCAS**

Parrot Disco, Parrot Skycontroller, Parrot Cockpitglasses, Parrot C.H.U.C.K y sus logotipos respectivos son marcas de Parrot Drones, SAS.

Parrot y los logotipos de Parrot son marcas que pertenecen a Parrot, S. A.

iPhone es una marca de Apple Inc., registrada en los Estados Unidos y otros países.

App Store es una marca de servicio de Apple Inc

Google Play es una marca de Google Inc.

Samsung, Galaxy S y Galaxy Note son marcas protegidas de Samsung Electronics.

LG y G4 son marcas comerciales o registradas de LG Electronics, Inc.

HTC One es una marca comercial de HTC Corporation.

Wi-Fi® es una marca registrada de Wi-Fi Alliance®

Linux es una marca de Linus Torvalds registrada en Estados Unidos y otros países.

Todas las marcas mencionadas en esta guía son propiedad de sus respectivos dueños.

## **INFORMACIÓN DEL FABRICANTE**

Parrot Disco/Parrot Skycontroller 2/Parrot Cockpitglasses está fabricado por: PARROT DRONES, SAS. 174, quai de Jemmapes; 75010 París (Francia). Inscrita en el Registro mercantil de París con el n.º 808 408 074

[www.parrot.com](http://www.parrot.com)

